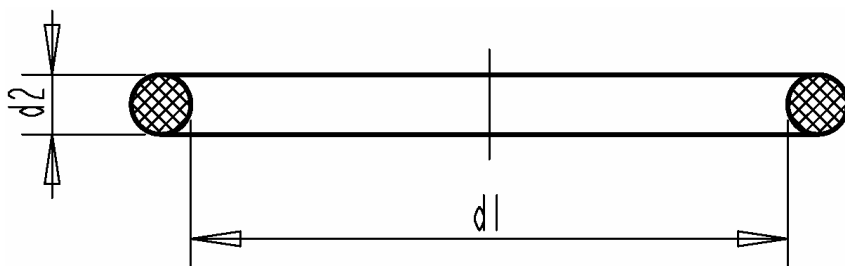


# LOGEMENTS POUR JOINTS « O-RING »

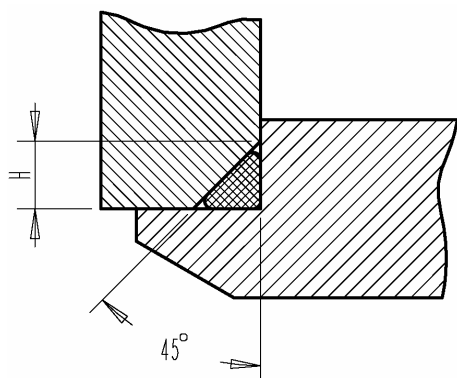
## montages statiques

**Matière :**

**ISO SWISS 60° à 75° shores A**  
**ISO CHRON 60° à 75° shores A**

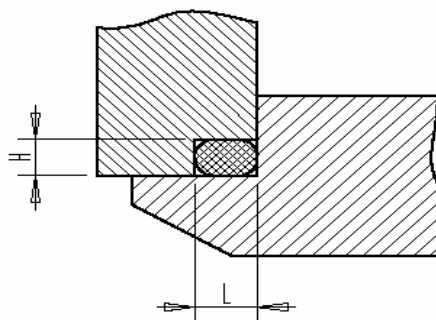


**Montage sous couvercle à 45°**



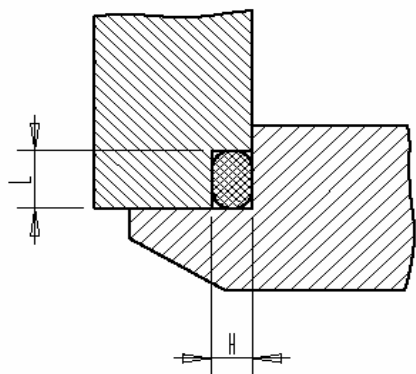
$d2 < 0.80$        $H = 1.25 \times d2$   
 $d2 = 0.80 \text{ à } 1.50$        $H = 1.32 \times d2$

**Montage sous couvercle avec gorge**



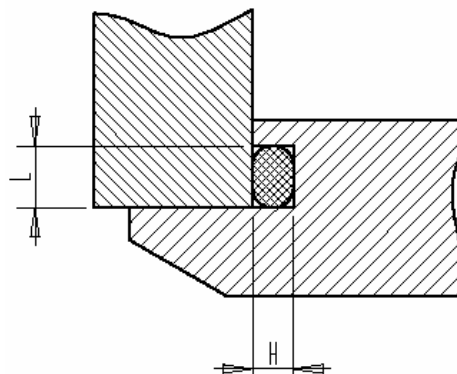
$L = 1.20 \times d2$   
 $d2 < 0.80$        $H = d2 - 0.15$   
 $d2 = 0.80 \text{ à } 1.50$        $H = 0.80 \times d2$

**Montage sur gorge extérieure**



$L = 1.20 \times d2$   
 $d2 < 0.80$        $H = d2 - 0.15$   
 $d2 = 0.80 \text{ à } 1.50$        $H = 0.80 \times d2$

**Montage sur gorge intérieure**



$L = 1.20 \times d2$   
 $d2 < 0.80$        $H = d2 - 0.15$   
 $d2 = 0.80 \text{ à } 1.50$        $H = 0.80 \times d2$